

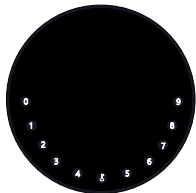
# SMART KEYBOX

HANDLEIDING v2.0

**beaumont** 

Vlijtstraat 40  
7005 BN Doetinchem  
Nederland  
[www.smartkeybox.nl](http://www.smartkeybox.nl)

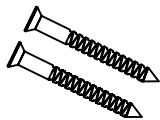
## Inhoud



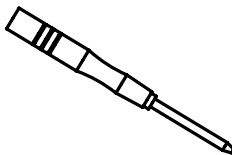
**1x KeyBox**



**2x schroefafdekking**



**2x montageschroeven**



**1x schroevendraaier**

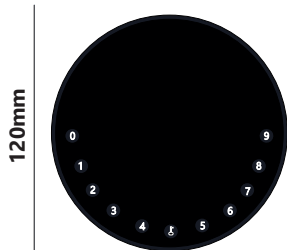


**1x resetsleutel**

## Specificaties

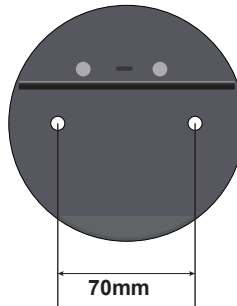
Materiaal	Zamak / RVS
Batterij	4 x AAA Alkaline Batterij (niet bijgevoegd)
Openen met	Bluetooth, PIN Code, App
Noodstroomvoorziening	USB-C

**Voorzijde**



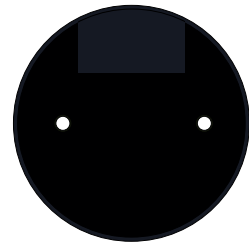
120mm

**Binnenzijde**



**Diepte**  
46mm

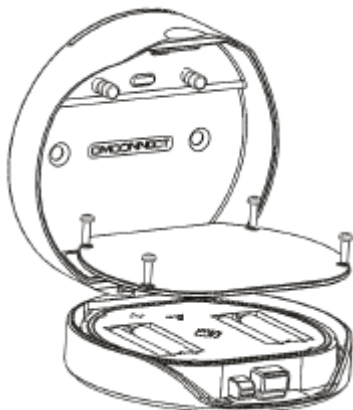
**Achterzijde**



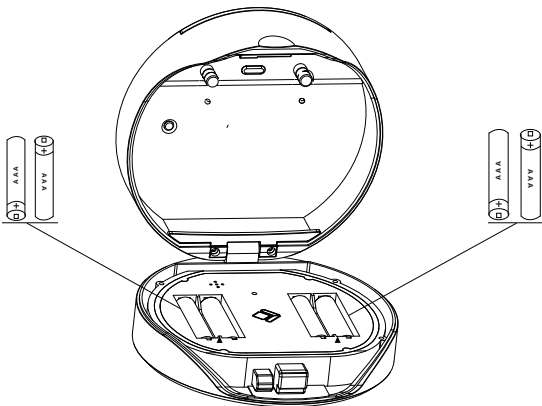
120mm

## Stap 1 > Batterij plaatsen

> 1. Verwijder de (4) kruiskopschroeven op de batterijafdekking.



> 2. Plaats 4 AAA batterijen in de batterijhouder. **Sluit de afdekking nog niet!**



## Stap 2 > Download de app voor mobiele telefoon (Dit is alleen nodig als u de Smart Keybox via uw mobiele telefoon wilt beheeren.)

> 1. Scan de onderstaande QR-code en download de app of download de Smartlife-app uit de Play Store of App Store. Schakel Bluetooth in.



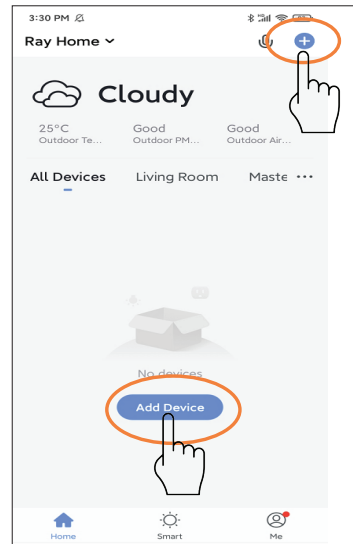
Play Store



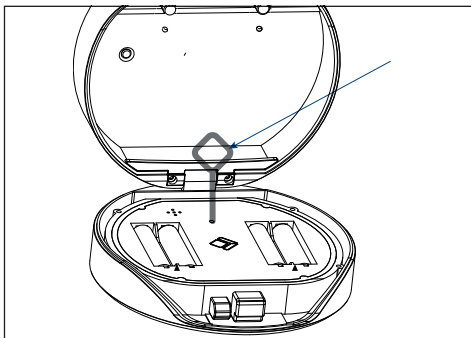
App Store

## Stap 3 > Voeg toestel toe

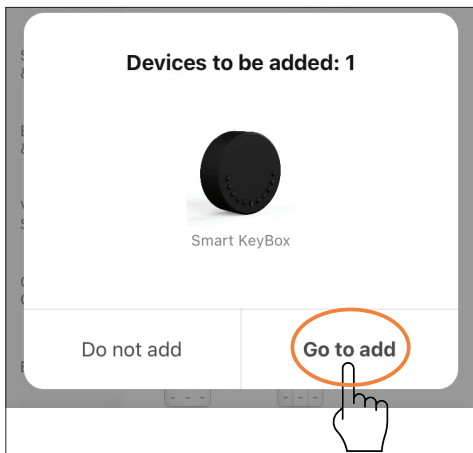
> 1. Ga naar de startpagina van de app, klik op apparaat toevoegen of klik op '+' rechtsboven.



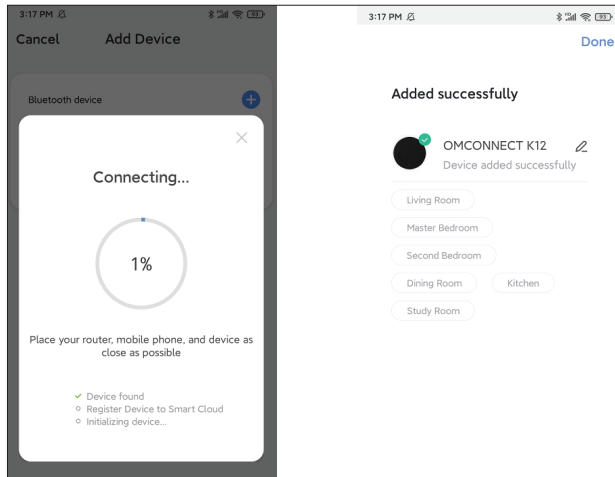
> 2. Gebruik de resetsleutel. Druk hiermee de 'Resetknop' in en houd deze gedurende 3 pieptonen ingedrukt om het koppelen te starten.



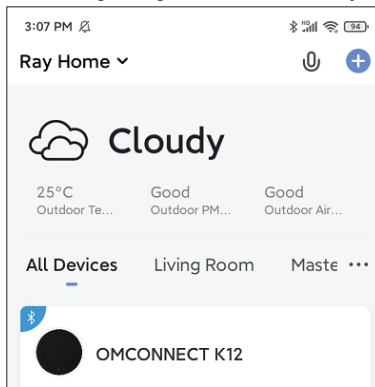
> 3. U ziet het gedetecteerde apparaat. Klik op 'Go to add'.



> 4. Wacht tot het proces voltooid is.



> 5. Het apparaat is toegevoegd. U kunt de batterijafdekking nu sluiten.

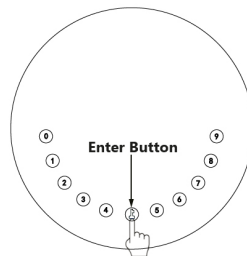


## Algemene instructies

### > 1. SMART KEYBOX OPENEN



Toets de code in (de standaard managercode = 1-2-3-4-5-6) en druk op de 'enter/led'-knop. Als de code juist is klinkt er een melodie en de 'enter/led'-knop licht groen op. U kunt de Smart Keybox nu openen door de klep aan de bovenzijde naar voren te trekken. Na het sluiten van de klep wordt de Smart Keybox weer vergrendeld.



### > 2. MANAGER CODE WIJZIGEN (6 cijferig)



Houd de 'enter/led'-knop ingedrukt totdat er drie signalen klinken. De LED knippert blauw. Toets vervolgens uw managercode in (standaard managercode = 1-2-3-4-5-6) en druk op de 'enter/led'-knop.



Toets een nieuwe managercode in en druk op de 'enter/led'-knop en voer nogmaals de nieuwe managercode in en druk op de 'enter/led'-knop. Bijvoorbeeld:



De LED knippert korte tijd snel. Wacht op de groene LED, de code is nu gewijzigd.



### > 3. NIEUWE GEBRUIKERSCODE TOEVOEGEN (6 cijferig)



Druk op de 'enter/led'-knop, toets '0', druk op de 'enter/led'-knop tot de LED blauw knippert.



Toets uw persoonlijke managercode in.



Toets de nieuwe gebruikerscode in en druk op de 'enter/led'-knop. Toets de nieuwe gebruikerscode nogmaals in en druk op de 'enter/led'-knop. De gebruikerscode is toegevoegd.

### > 4. GEBRUIKERSCODE VERWIJDEREN



Druk op de 'enter/led'-knop, toets '2', druk op de 'enter/led'-knop.



Toets de managercode in, toets de te verwijderen gebruikerscode in, druk op de 'enter/led'-knop.

## > 5. ALLE GEBRUIKERSCODES VERWIJDEREN



Druk op de 'enter/led'-knop, toets in '00000' en druk op de 'enter/led'-knop. Toets vervolgens de persoonlijke managercode in, druk op de 'enter/led'-knop en wacht 3 seconden.

## > 6. SYSTEEMVERGREDELING

De Smart Keybox wordt voor 5 minuten geblokkeerd nadat 5 maal achtereenvolgens een foutieve code is ingevoerd wordt.

## > 7. RESET NAAR FABRIEKINSTELLINGEN

Het is mogelijk de Smart Keybox naar fabriekinstellingen terug te zetten.

Houd de 'Resetknop' (pag. 6) 5 piepjes lang ingedrukt. Wanneer je een korte melodie hoort is de Smart Keybox teruggezet naar fabriekinstellingen.

## Kenmerken

### Openen & Sluiten



#### Openen als beheerder/master

Stel een master PIN-code in voor openen, instellingen aanpassen, wijzigingen enz. Alleen de master kan de masterpincode wijzigen.



#### Openen als gebruiker

Met deze Keybox kunt u tot 100 gebruikerspincodes toevoegen voor uw familie, vrienden en bezoekers.



#### Automatisch sluiten

Wanneer de Keybox niet binnen 10 seconden geopend wordt, sluit deze automatisch.

### Contact via mobiele telefoon



#### Bluetooth one-touch openen

U opent de Keybox met uw mobiele telefoon door in de app de 'UNLOCK sleutel' aan te klikken.



#### Offline codes

U kunt via de app offline codes genereren voor geplande toegang, pakketbezorging, schoonmaak enz.



#### Beheer via mobiel

Stel vanaf uw mobiel masterpincode in om te openen, gebruikers toe te voegen, gebruikers te verwijderen, enz.

### Batterij



#### Levensduur batterij

De 4 AAA batterijen zorgen voor een gebruiksduur van meer dan 12 maanden. Gebruik goede kwaliteit batterijen.



#### Batterij leeg

Het systeem geeft een melding als de batterij bijna leeg is.

### Noodgeval



#### Noodstroomvoorziening

Als de batterijen leeg zijn kunt u een USB-C gebruiken om het slot te starten en te ontgrendelen.



#### Systeemvergrendeling

Als 5 maal achtereenvolgend een foutieve code is ingevoerd wordt de Smart Keybox voor 5 minuten geblokkeerd.

**beaumont** 

Vlijtstraat 40  
7005 BN Doetinchem  
Nederland  
[www.smartkeybox.nl](http://www.smartkeybox.nl)

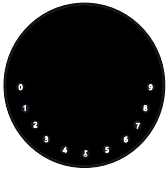
# SMART KEYBOX

USER GUIDE v.2.0

**beaumont** 

Vlijtstraat 40  
7005 BN Doetinchem  
The Netherlands  
[www.smartkeybox.nl](http://www.smartkeybox.nl)

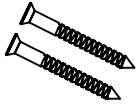
## What's included



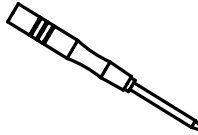
KeyBox K12 x 1



Silicon Pad x 2



Screws x 2



Screw Driver x 1

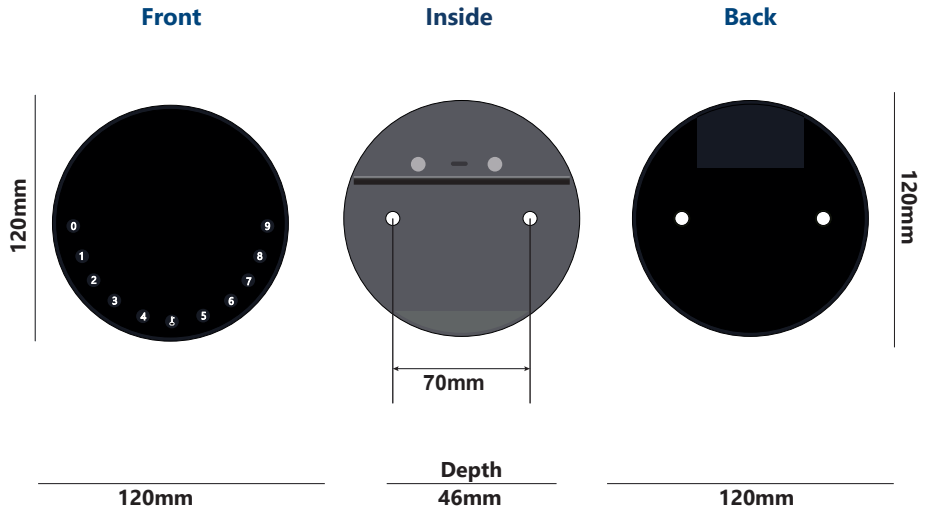


Reset Tool x 1

**Kijk op [www.beaumont-bv.com/handleidingen](http://www.beaumont-bv.com/handleidingen) voor de Nederlandse handleiding van de Smart Keybox.**

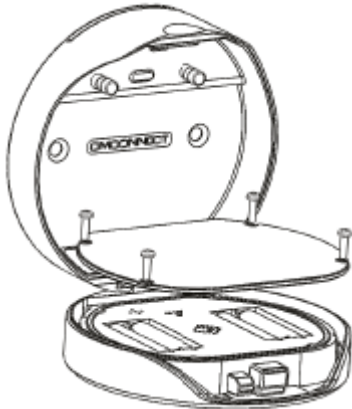
## Specifications

<b>Material</b>	Body Zinc Alloy, SUS304
<b>Battery</b>	4 x AAA Alkaline Battery (not included)
<b>Unlock Mechanism</b>	Bluetooth, PIN Code, App
<b>Jump Start</b>	USB-C

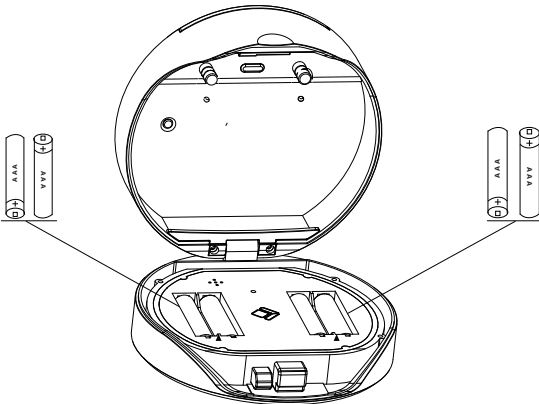


## Step 1 > Install Battery

> 1. Remove the (4) Philips screws on the battery cover.



> 2. Put 4 AAA batteries into the battery dock. **Don't close the cover yet!**





## Step 2 > Download Mobile App (This is only necessary if you want to manage the Smart Keybox via your mobile phone.)

> 1. Scan QR Code below and download the App, or download the Smartlife app from the Play Store or App Store. Turn on your mobile Bluetooth.



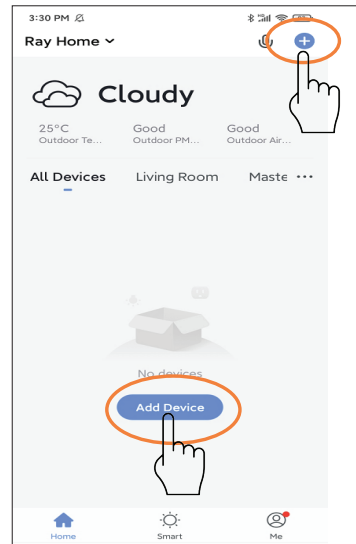
Play Store



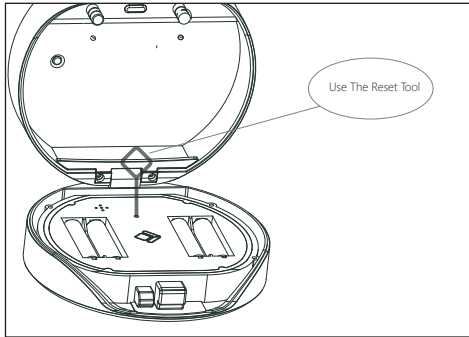
App Store

## Step 3 > Add Device

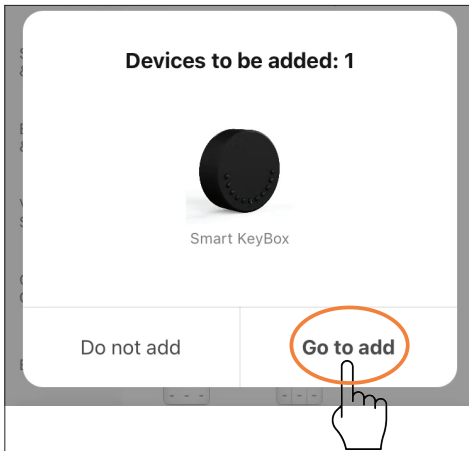
> 1. Go to App Home page, click Add Device or click “+” on the upper right.



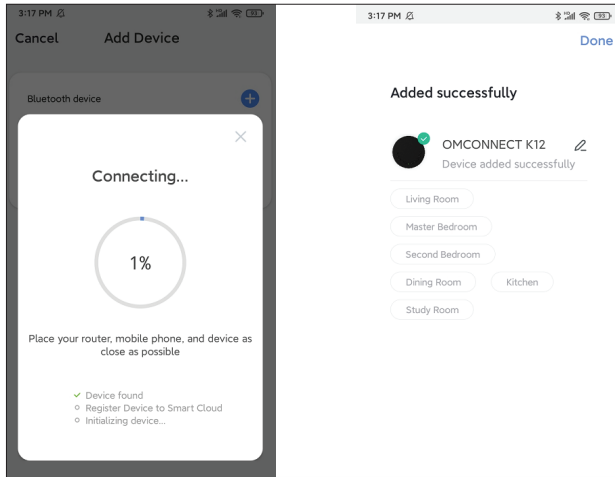
> 2. Press the “Reset” button and hold it for 3 beeps to start pairing. Use the reset tool.



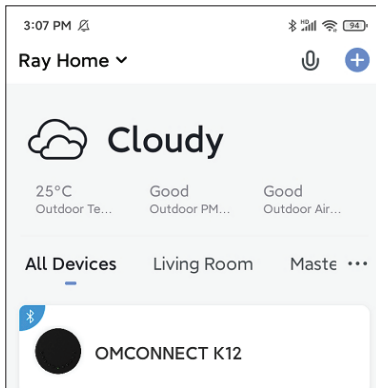
> 3. You will see the detected device and click “Go to add”.



> 4. Connecting, you need to wait for a few seconds to let it finish.



> 5. Device added, you can close the cover now.



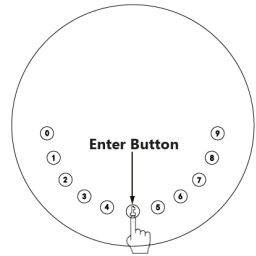
## General instructions

### > 1. OPENING THE SMART KEYBOX



Enter the code (Manager Code set at the factory = 1-2-3-4-5-6) and push the “enter/led” button. If the code is correct, a music sounds, and the enter/led button will light up green.

You can now open the Smart Keybox by pulling the cover forward at the top. After closing the cover the Smart Keybox will lock again.



### > 2. CHANGE MANAGER CODE (6 digits)



Press and hold “enter/led” button until three signals have sound. The LED blinks blue. Then enter your Manager Code. (Manager Code set at the factory = 1-2-3-4-5-6) and push the enter/led button.



Enter a new Manager Code and push the “enter/led” button and enter the new Manager Code again and push the “enter/led” button.

For example:



and enter the new Manager Code again.



The LED blinks fast for a short time. Wait for the green LED, the code has now been changed.

### > 3. ADDING A NEW USER CODE (6 digits)



Push the “enter/led” button, enter 0, push the “enter/led” button until the blue light blinks.



Enter your personal manager code and push the “enter/led” button.



Enter new user code and push the “enter/led” button. Enter new user code again and push the “enter/led” button. When the “enter/led” button blinks in green, user password has been set.

### > 4. DELETING A USER CODE



Push “enter/led” button, enter “2”, push enter/led button.



Enter manager code and user code to be deleted, push “enter/led” button.

## > 5. DELETING ALL USER CODES



Push “enter/led” button, enter “00000” and “enter/led” button until the blue light blinks, then enter managercode and push “enter/led” button. When the “enter/led” button blinks in green, all user codes have been deleted.

## > 6. SYSTEM LOCKDOWN

The Smart Keybox will be blocked for 5 minutes after 5 wrong code entries.

## > 7. RESET TO FACTORY MODE

It is possible to reset the Smart Keybox to factory mode. Press and hold the “Reset” button (page 6) for 5 beeps and when you hear a short music, the device has been reset to factory mode.

## Features

### Lock & Unlock



#### Open as administrator

Set a Master Administrator PIN for Unlocking, settings, operations etc. and only the administrator can change the administrator PIN code.



#### Open as user

This KeyBox allows to add up to 100 user PIN codes for your family, friends and visitors.



#### Auto Locking

If there are no opening motions in approx. 10 seconds the box will be automatically locked.

### Contact by Mobile Phone



#### Bluetooth one-touch unlock

With your Mobile you can unlock the keybox by touching the UNLOCK key on the app.



#### Offline Unlock

You can generate offline codes through the mobile App for scheduled access, parcel delivery, house keeping etc.



#### Mobile Administrator

Set Administrator PIN Codes from your Mobile to unlock, add users, delete users, etc.

### Battery



#### Battery Life

With 4 AAA batteries, the life cycle will be more than 12 months, please use good quality batteries.



#### Low Battery

When the battery runs out of power, the system will remind you to replace the batteries.

### Emergency



#### Jump Start

When the power is down, use the USB-C to jump start the lock and get it unlocked.



#### System Lockdown

The lock will be in lockdown for 5 minutes after entering the wrong PIN for 5 times in a row.

**beaumont** 

Vlijtstraat 40  
7005 BN Doetinchem  
The Netherlands  
[www.smartkeybox.nl](http://www.smartkeybox.nl)